



Abbildung ROME04™

# **ROME0™**

ROME04™ 1x20mm KOMPAKTES ROTPUNKT-VISIER

## INHALTSVERZEICHNIS

Einleitung	2
Inhalt	2
Hauptmerkmale	2
Konfigurationen	2
Produktkennzeichnung	3
Bedienung	3
Befestigung des Visiers	4
Visierungsanpassungen	4
Wartung	4
Fehlerbehebung	4
Technische Daten	4
SIG SAUER® Electro-Optics Infinite Guarantee™	5
SIG SAUER Electronic & Tritium Component Limited 5-Year Warranty (5 Jahre Garantie auf elektronische und Tritium-Bauteile)	5

Diese Bedienungsanleitung steht in folgenden Sprachen zur Verfügung: Französisch, Spanisch, Deutsch, Italienisch, Portugiesisch, Russisch, Afrikaans, Schwedisch und Norwegisch. Besuchen Sie bitte unsere Website sigsauer.com, um Bedienungsanleitungen herunterzuladen.

## EINLEITUNG

Wir beglückwünschen Sie zum Erwerb Ihres kompakten ROMEO4™ Rotpunkt-Visiers. Die ROMEO4 Produktfamilie aus kompakten, geschlossenen Rotpunkt-Visieren umfasst die fortschrittlichsten Rotpunkt-Visiere, die auf dem Markt verfügbar sind. Je nach der gewünschten Konfiguration ist das ROMEO4 entweder mit einem Dot- oder mit einem Circle-Dot-Absehen ausgestattet und bietet Ihnen den hellsten Rotpunkt, die klarste Optik und parallaxenfreie Darstellung, wenn Sie bei der Verwendung beide Augen geöffnet lassen. Mehrere Montagekonfigurationen sind ebenso erhältlich wie eine Solaroption zur Verlängerung der Laufzeit und Verbesserung der Helligkeit des Absehens bei Tageslicht. Ihr ROMEO4 ist mit MOTAC™ ausgestattet, damit Sie eine Laufzeit von über 50.000 Stunden bei normaler Nutzung erreichen.

Das solarbetriebene Modell bietet eine Laufzeit von nahezu 100.000 Stunden bei normalem Einsatz im Innen- und Außenbereich und funktioniert mit und ohne Batterie.

Das kompakte ROMEO4 Rotpunkt-Visier wird mit Linsenabdeckung, Einstellwerkzeug, Batterie und Bedienungsanleitung geliefert. Für ROMEO4 wird die SIG SAUER Electro-Optics Infinite Guarantee (unbegrenzte Garantie) sowie die SIG SAUER Electronic & Tritium Component Limited 5-Year Warranty (5 Jahre Garantie auf elektronische und Tritium-Bauteile) gewährt.

## INHALT

- Kompaktes ROMEO4 Rotpunkt-Visier 1x20 mm
- CR2032-Batterie (1)
- Zweiteilige Linsenabdeckung oder Flip-Backs (je nach Modell durchsichtig und nicht durchsichtig)
- Niederprofil-Torx-Montage
- Torx-Montage mit 1.41" oder QD-Montage (je nach Modell)
- Reinigungstuch für Linsen
- Torx-Werkzeug
- Geschraubter Reflexionsfilter (nur 4T)

## HAUPTMERKMALE

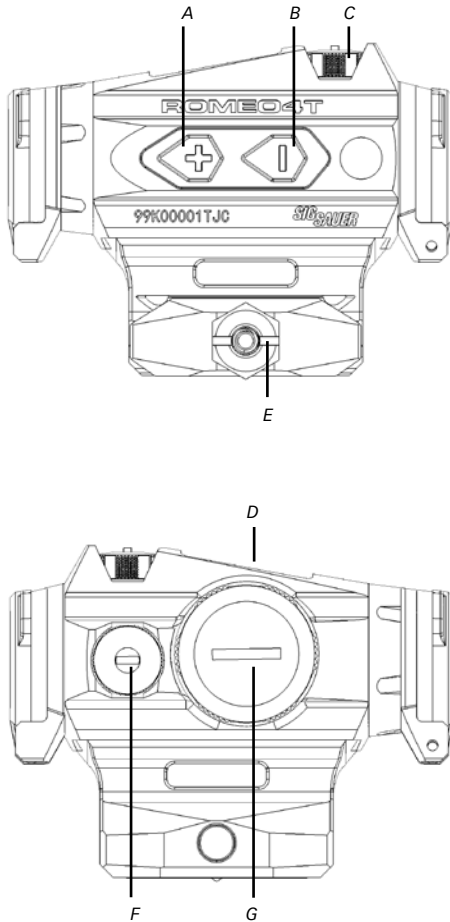
- Hochleistungsbeschichtungen für herausragende Lichtdurchlässigkeit und Rotpunktcontrast in allen Situationen
- Kompakte Abmessungen und geringes Gewicht mit unbegrenztem Augenabstand und parallaxenfreiem Betrieb
- Absehen mit Ballistic Circle-Dot oder Ballistic Circle-Plex-Quad
- MOTAC™ – Schaltet sich bei Bewegung ein und bei Ruhe wieder aus. Erweitert die LED-Laufzeit bei normaler Verwendung auf über 50.000 Stunden
- Niederprofilmontage und erhöhte M1913-Montage mit 1.41" für absolutes Co-Witnessing mit jedem Visier
- Aus CNC-Flugzeugaluminium gefräst, um zuverlässige Funktion über die gesamte Lebensdauer zu gewährleisten (ROMEO4T besteht aus Aluminium 7075)
- Seitlich eingelegte CR2032-Knopfzelle für bis zu 50.000+ Stunden kontinuierlichen Betrieb bei mittlerer Einstellung
- Zuverlässig wasserdicht (IPX-7 oder IPX-8 bei Eintauchen um 66 Fuß bis zu 30 Minuten) und beschlagfrei
- SIG SAUER® Electro-Optics Infinite Guarantee™ (unbegrenzte Garantie) und SIG SAUER Electronic & Tritium Component Limited 5-Year Warranty (5 Jahre Garantie auf elektronische und Tritium-Bauteile)

## ROMEO4™ KONFIGURATIONEN

KONFIGURATION	R4H	R4S	R4T
Komponenten aus CNC-Aluminium 7075			X
Komponenten aus CNC-Aluminium 6061	X	X	
Solarzelle		X	X
Transparente / übliche Notch-Filter-Beschichtung	X	X	
Rottönung / Militärtaugliche Notch-Filter-Beschichtung			X
Wasserdicht nach IPX-7 [1 m 10 min]	X	X	
Wasserdicht nach IPX-8 [20 m 1 h]			X
Betriebstemperatur -40 +60 °C			X
Betriebstemperatur -30 +50 °C	X	X	
Niederprofil-Torx-Montage (geeignet für Torx-Werkzeug)	X	X	X
QD-Montage für absolutes Co-Witnessing 1.41"	X	X	
Innensechskantschraube 1/2" für absolutes Co-Witnessing 1.41"			X
Abnehmbarer, geschraubter Blendschutz / Entspiegelung [ARD]			X
Geschraubte, durchsichtige, abklappbare Linsenabdeckungen (Vorder- und Rückseite)	X	X	X
Nicht durchsichtiges, abklappbares Objektiv			X
Torx-Werkzeug	X	X	X
Farbe	Graphit-grau / schwarz	Graphit-grau / schwarz	Schwarz
Tool-Less Threaded Side Loading Battery	X	X	X
Lens Cloth	X	X	X
Instruction Manual	X	X	X

**PRODUKTKENNUNG - ROMEO4**

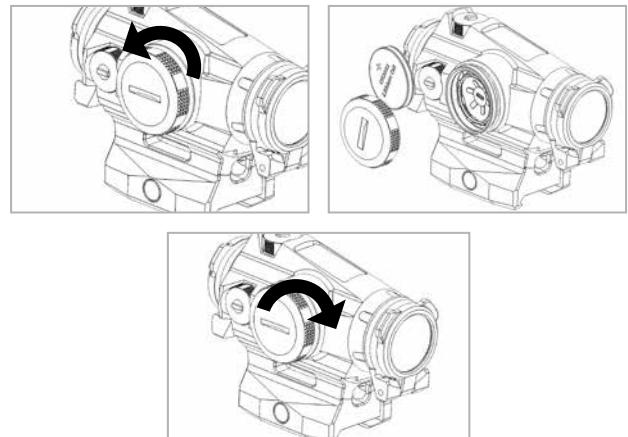
- A – (+) Beleuchtungsregelung – EIN/AUS oder Helligkeit erhöhen  
 B – (-) Beleuchtungsregelung – EIN/AUS oder Helligkeit verringern  
 C – Höhenverstellung  
 D – Solarzelle (nicht beim ROMEO4H)  
 E – Sechskantmutter 1/2"  
 F – Seiteneinstellung  
 G – Batteriefach

**! WARNUNG**

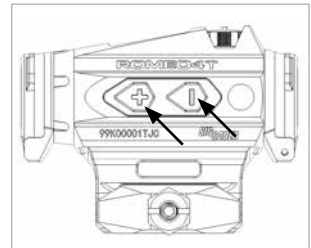
Stellen Sie vor dem Einsatz des ROMEO4 Visiers stets sicher, dass die Schusswaffe ungeladen und gesichert ist.

**BEDIENUNG - ROMEO4****Einlegen der Batterie**

Das Batteriefach befindet sich auf der rechten Seite des Visiers. Entfernen Sie die Batterieabdeckung, indem Sie sie gegen den Uhrzeigersinn drehen. Setzen Sie zuerst den negativen (-) Kontakt der CR2032-Knopfzelle ein. Der positive (+) Kontakt sollte nach außen zeigen. Setzen Sie die Batterieabdeckung wieder ein, indem Sie sie im Uhrzeigersinn fingerfest anziehen.

**Visier ein- und ausschalten/Beleuchtungsregelung**

- Die Ein/Aus-Tasten sowie die Beleuchtungsregelung befinden sich beim ROMEO4H auf der Oberseite und beim ROMEO4S und ROMEO4T links. Zum Einschalten des Visiers drücken Sie den Knopf (+) oder (-) länger als 1 Sekunde und lassen Sie ihn dann los.
- Zum Ausschalten des Visiers drücken und halten Sie den Knopf (+) oder (-) länger als 1 Sekunde.
- Sobald der Punkt oder Circle Dot beleuchtet ist, können Sie die sichtbare Helligkeit durch Drücken und Loslassen des Knopfs (+) erhöhen oder durch Drücken und Loslassen des Knopfs (-) verringern.
- Alle ROMEO4-Visiere verfügen über ein Absehen mit Quad-Funktion. Zum Umschalten zwischen den Funktionen des Absehens betätigen Sie die Tasten (+) und (-) und halten diese so lange gedrückt, bis das Absehen wechselt.
- Das Visier ist mit MOTAC™ ausgerüstet und schaltet sich nach 120 Sekunden Inaktivität automatisch aus. Sobald das Visier eine Bewegung registriert, schaltet es sich automatisch mit der aktuellen Einstellung wieder ein.
- Das Visier bietet 12 Beleuchtungseinstellungen, 10 für Tageslicht und 2 für Nachtsicht.



### BEFESTIGUNG DES VISIERS

- Die Niederprofil-Torx-Montage im Lieferumfang Ihres ROMEO4 ist für das direkte niedrige Montieren des Rotpunkt-Visiers vorge-sehen. Lösen Sie einfach die T10-Torx-Kreuzschlitzschraube mit dem bereitgestellten Werkzeug, bringen Sie die Montage auf Ihrer Schiene an und ziehen Sie sie wieder mit rund 18-20 in/lbs an.
- Eine zusätzliche erhöhte Montage wird mit jedem Visier bereitgestellt. Die erhöhte Montage wurde für dieselbe optische Achse wie die meis-ten offenen Visiere („Absolute Co-Witness“) mit einer Nennmontage-höhe von 1,41 Zoll ausgelegt. Bei dem ROMEO4T wird eine erhöhte Montage mit Sechskantmutter 1/2“, bei dem ROMEO4H/S eine erhöh-te QD-Montage mitgeliefert. Die Breite der erhöhten QD-Montage kann durch ein Anziehen bzw. Lösen der Torx-Kreuzschlitzschraube rechts an der QD-Montage eingestellt werden. Dadurch kann der Benutzer die QD-Montage an verschiedene Schienen anpassen. Drehen Sie den QD-Aufwerfhebel nach vorn, um den Haltemechanismus zu entsperren. Montieren Sie das Visier auf Ihrer Schiene und drehen Sie dann den QD-Aufwerfhebel gegen den Uhrzeigersinn in die hinterste Position. Der QD-Aufwerfhebel sollte in der hinteren lin-ken Position verriegelt werden.

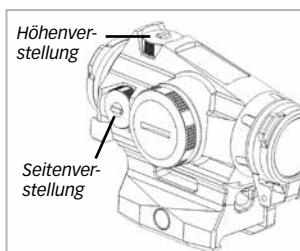
\*Das maximale Drehmoment der Torx-Schraube beträgt 25 in/lbs. \*Das maximale Drehmoment der Torx-Schrauben für die Befestigung der Montageerhöhung am Visier beträgt 15 in/lbs. Das maximale Drehmoment der Sechskant-mutter 1/2“ beträgt 25 in/lbs.



- ROMEO4 ist für die Verwendung mit den meisten Schusswaffen ausgelegt, welche die MIL-STD 1913 Picatinny-Schiene oder Schie-nen im Weaver-Stil nutzen. Dank seines unendlichen Augenab-stands kann das ROMEO4 Visier an jeder Stelle auf dem Schienen-system der Schusswaffe montiert werden.

### VISIER-EINSTELLUNGEN

- Die Seiten- und Höhenverstellun-gen befinden sich hinten an der Oberseite und rechten Seite des Visiers. Der Deckel der Seitenein-stellung kann zur Einstellung der Seiten- und Höhenverstellräder genutzt werden, um so Anpas-sungen am Zielpunkt Ihres Visiers vorzunehmen.



- Höhenverstellungen: Die Hö-henverstellung wird auf der Oberseite Ihres Visiers vorgenommen. Zur Erhöhung Ihres Treffpunkts drehen Sie die Verstellung mit dem Deckel oder mit einer Münze gegen den Uhrzeigersinn. Jeder Klick entspricht 0,5 MOA. Zur Senkung Ihres Treffpunkts drehen Sie die Verstellung im Uhrzeigersinn.

Höheneinstellung		
POI nach oben	↑	↻
POI nach unten	↓	↻
Seiteneinstellung		
POI nach rechts	→	↻
POI nach links	←	↻

- Seitenverstellungen: Die Seitenverstellung wird auf der rechten Seite Ihres Visiers vorgenommen. Um Ihren Treff-punkt nach rechts zu verschie-ben, drehen Sie die Verstellung mit dem Deckel oder mit einer Münze gegen den Uhrzeiger-sinn. Jeder Klick entspricht 0,5 MOA. Um Ihren Treffpunkt nach links zu verschieben, drehen Sie die Verstellung im Uhrzeigersinn.

### WARTUNG

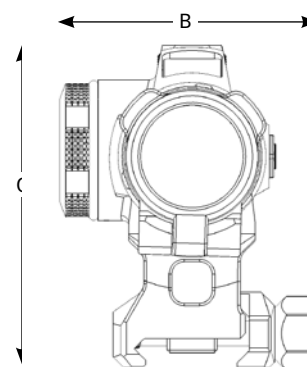
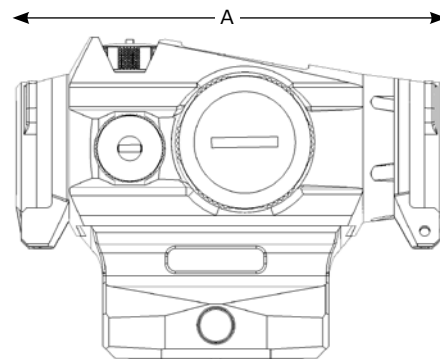
- Reinigung: Halten Sie die Linsen mit einem weichen Tuch oder einem Linsenstift sauber. Um eine gleichbleibend gute Bildqualität zu erhalten, sollten Sie Ihre Linsen frei von Schmutz und Staub halten, da diese Kratzer verursachen können.
- Benutzen Sie stets Ihren Visierschutz, um sicherzustellen, dass die Visieroptik nicht verkratzt wird.

### FEHLERBEHEBUNG

POI-Wechsel zwischen Serien

- Überprüfen Sie, dass die Montage richtig an der Schiene angebracht wurde.
- Stellen Sie sicher, dass die Seiten- und Höheneinstellungen gesichert sind.
- Prüfen/reinigen Sie Ihre Schusswaffe.
- Stellen Sie sicher, dass sich die Munition nicht geändert hat.

ROMEO4 TECHNISCHE DATEN	
Punktgröße	2 MOA / 1 MOA
Vergrößerung	1x
Freier Objektivdurchmesser	20 mm
Beleuchtungseinstellungen	10 Tageslicht / 2Nachtsicht
Bereich für Höheneinstellung	100 MOA
Bereich für Seiteneinstellung	100 MOA
Gewicht	6.2 oz / 178 g



#### ROMEO4H:

A – 3.33 in / 84.6 mm  
B – 1.86 in / 47.25 mm  
C – 2.46 in / 62.6 mm

#### ROMEO4S/T:

A – 3.33 in / 84.6 mm  
B – 1.83 in / 46.5 mm  
C – 2.46 in / 62.6 mm

### SIG SAUER Electro-Optics Infinite Guarantee™ (unbegrenzte Gewährleistung)



SIG SAUER fertigt seit über zweihundert Jahren die robustesten und zuverlässigsten Hochleistungs-Schusswaffen. Wir blicken auf einen Erfahrungsschatz in Konstruktion, Technik und Präzisionsfertigung zurück, der vor die Gründung jedes anderen Optikunternehmens weltweit

zurückreicht. Wir wissen, wie wichtig Qualität im Dienst/Einsatz, auf dem Schießplatz oder bei Ihrer nächsten Jagd ist. SIG SAUER Electro-Optics hat sich das Recht dieser Qualitätsauszeichnung erst verdienen müssen, und genau diese Qualität wird Ihnen durch die Infinite Guarantee zugesichert – unbegrenzt. Daran gibt es nichts zu rütteln.

Wir reparieren oder ersetzen Ihr SIG SAUER-Produkt, wenn es beschädigt oder defekt ist, kostenfrei. Sollten wir es nicht reparieren können, ersetzen wir es durch ein voll funktionsfähiges Produkt in einem gleichwertigen oder besseren Zustand. Dabei spielt es keine Rolle, wer den Schaden verursacht hat oder wo Sie das Produkt gekauft haben.

#### SIG SAUER Infinite Guarantee™

- Volle Lebenszeitgarantie
- Uneingeschränkt übertragbar
- Kein Garantiekarte erforderlich
- Kein Kaufbeleg erforderlich
- Keine zeitlichen Beschränkungen
- Keine Kosten

Wenn Sie ein Problem haben, stehen wir Ihnen zur Seite, wenn es darauf ankommt, unabhängig von der Ursache. Beachten Sie bitte, dass unsere Infinite Guarantee nicht für vorsätzlich verursachte Schäden, Schönheitsfehler, die sich nicht auf die Leistung der Optik auswirken, Verlust, Diebstahl oder unbefugte Reparaturen bzw. Veränderungen aufkommt. Elektronische Komponenten und Tritium sind ausgeschlossen.

### SIG SAUER Electronic & Tritium Component Limited 5-Year Warranty (5 Jahre Garantie auf elektronische und Tritium-Bauteile)



Für Komponenten, die nicht von der SIG SAUER® Infinite Guarantee™ abgedeckt sind, gilt diese Garantie für alle Material- und Verarbeitungsfehler der elektronischen und Tritium-Komponenten von beleuchteten Zielfernrohren/Visieren, Pistolenvisieren, elektronischen Visieren, Taschenlampen, Lasern, Ferngläsern, Spektiven und Entfernungsmessern. Diese Garantie wird für fünf Jahre ab Fertigungsdatum gewährt. Sollten die elektronischen oder Tritium-Komponenten dieser Produkte innerhalb dieser Frist von fünf Jahren Material- oder Verarbeitungsfehler aufweisen, repariert SIG SAUER Ihr Produkt kostenfrei. Sollten wir es nicht reparieren können, ersetzen wir es durch ein voll funktionsfähiges Produkt in einem gleichwertigen oder besseren Zustand.



**SIG SAUER**  
when it counts

**WENN SIE SERVICE FÜR DIESES PRODUKT BENÖTIGEN,  
WENDEN SIE SICH BITTE AN IHREN LOKALEN HÄNDLER  
ODER RUFEN SIE +1-603-610-3000**

19861 SW 95<sup>th</sup> Avenue, Portland, OR 97062 USA